

SCHRITT FÜR SCHRITT – Montage Anleitung

To install panels, you need to:



Circular saw,
preferably with rail



Dowels and screws for
racks



Screwdriver



Mineral wool 50mm wide if
you want to achieve
additional soundproofing



Level



Pencil



Black screws for
attachment of 35mm
panels



Roulette



Stapler with staples 14-
16mm or screws 13-15mm
(to attach the racks in the
film if the panel is cut off
or attached to the ceiling)



Rakes 45-50mm wide. (when
fixing the panel to the wall -
if desired), but on the
ceiling is mandatory.



Knife



Saw

1. Step

Wandvorbereitung

Die Wand muss eben sein, ohne Nägel oder Schrauben.

Wenn Sie Paneele ohne Schienen an einer Wand anbringen möchten, ist das auch möglich, je nach Wand. Die Akustik Paneele können auch geklebt werden.

Wir empfehlen jedoch, zuerst die Schienen zu installieren, dann eine Dämmung 50 mm und dann die Paneele. Mit dieser Kombination erhalten Sie die höchste Schallabsorptionsklasse A.



Wall Preparation:

The wall must be flat, without nails or screws. If you want to place panels on a wall without rails, sometimes this is possible, depending on the wall. Also, the panel can be glued to the wall with liquid nails.

But we recommend installing the rails initially, then cotton wool 50mm, and then the panels. With this combination, you get the highest sound absorption class A.

2. Step

Zuerst müssen Sie einen Raster aus Holzgestellen herstellen.
Es wird empfohlen, die Gestelle in einem Abstand von 60 cm zueinander anzubringen.



First you need to make a grate of wooden racks.
It is recommended to attach the racks at an interval of 60 cm from each other.

3. Step

Dann wird Mineralwolle mit einer empfohlenen Dicke von 50 mm in die Lücken zwischen den Gestellen gelegt.



Then, mineral wool with thickness of 50 mm is put into the gaps between the racks.

4. Step

Schrauben Sie die Platte an die Wand.

Für jede Platte empfehlen wir 15 Schrauben von 3 Schrauben pro Reihe.

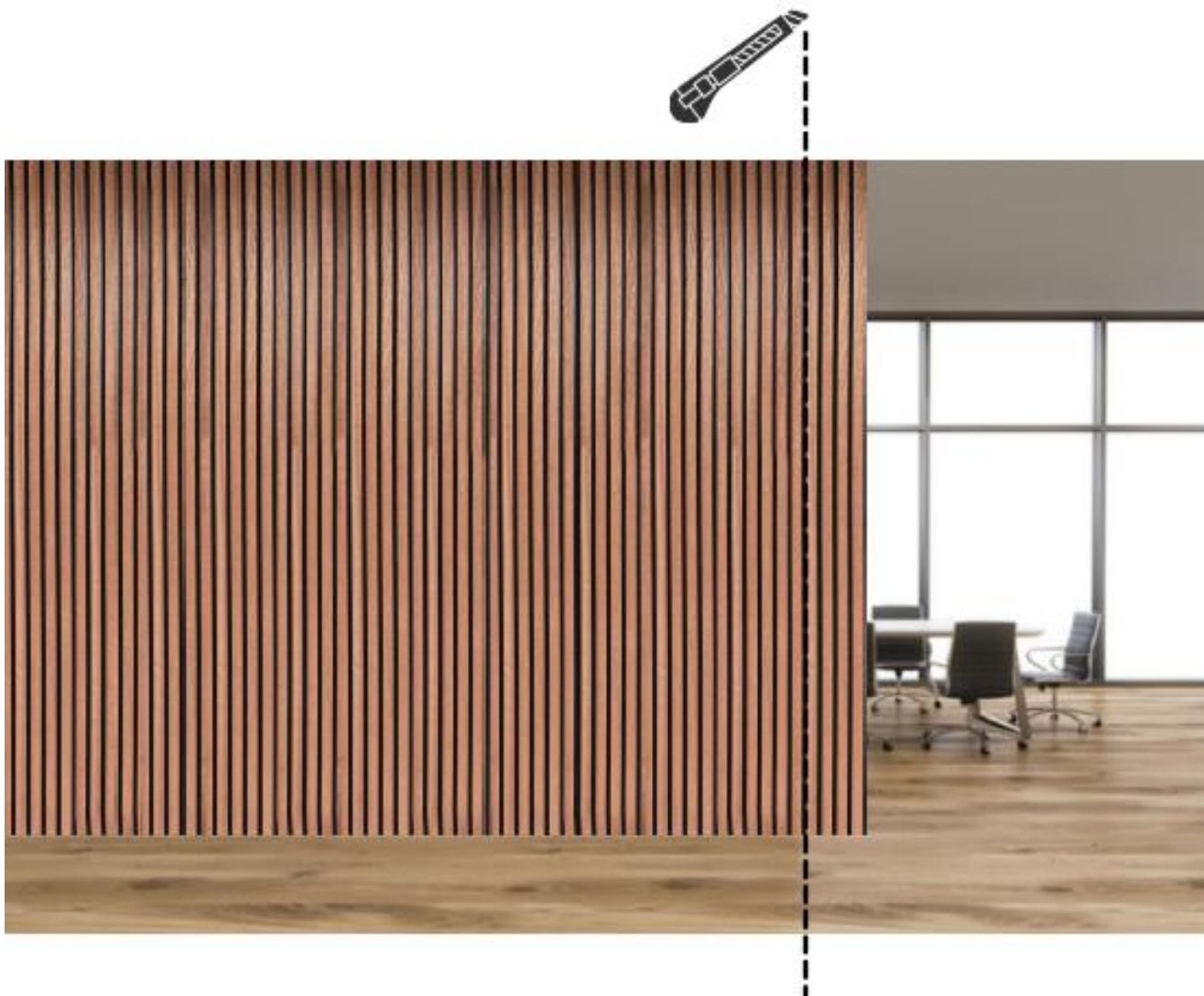


Screw the panel to the wall

For each panel, we recommend 15 screws of 3 screws per row.

5. Step

Wenn am Ende der Wand weniger Platz bleibt als die Breite des Paneels, empfehlen wir, das Paneel entlang der Zahnstange mit einem Messer auf die gewünschte Breite zu schneiden.

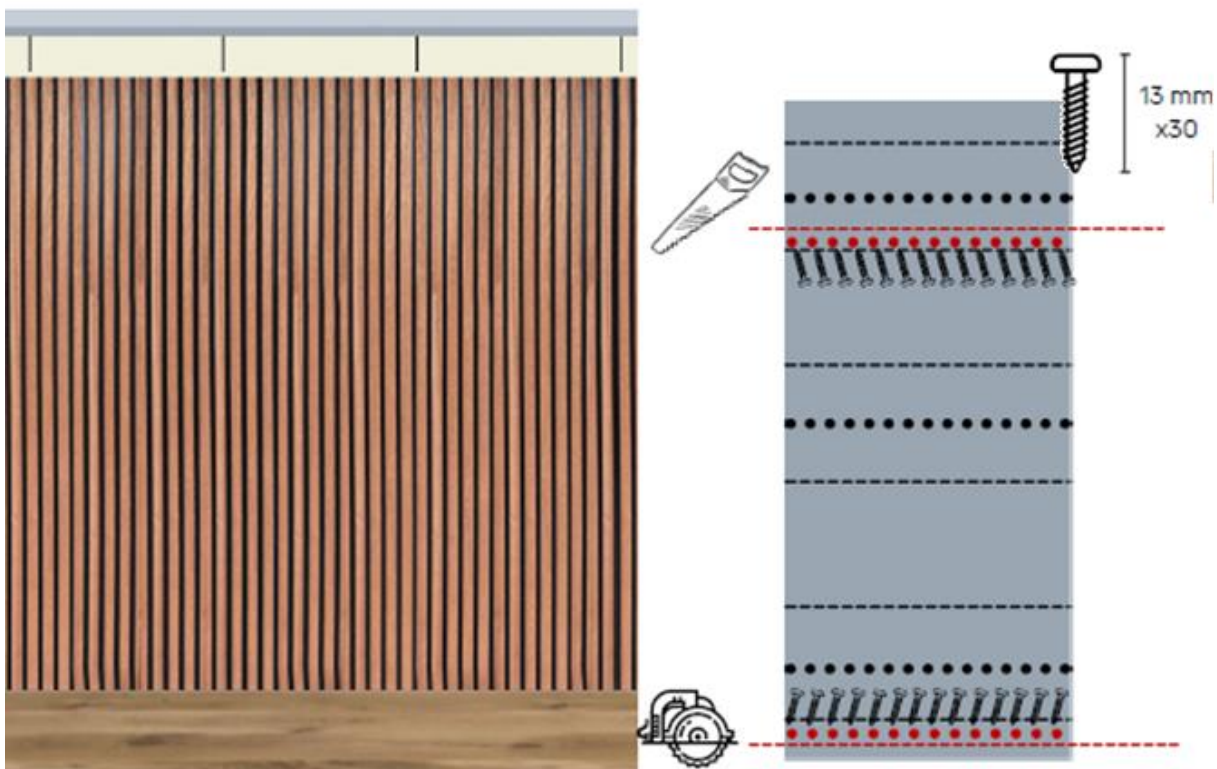


If there is less space left at the end of the wall than the width of the panel, we recommend cutting the panel along the rack with a knife to the width you need.

6. Step

Ihre Wand ist höher als 2.400 mm? Was tun?

Die Panels können aneinander andockt werden. Wir empfehlen dringend, den äußersten Rand zu schneiden die Platte mit einer Kreissäge buchstäblich um 1 mm, während sich die Kante als absolut eben herausstellt, und beim Andocken von zwei Platten ist die Naht minimal sichtbar. Wenn Sie eine Hälfte der Platte abschneiden müssen, muss die Stelle, an der Sie schneiden möchten, sehr stark befestigt werden. Fügen Sie im Voraus 15-mm-Schrauben hinzu oder schlagen Sie sie mit einem Hefter von der anderen Seite an.



If your wall is higher than 2,400mm? What should you do? The panel can be docked to each other. But it is important to fulfil several conditions!

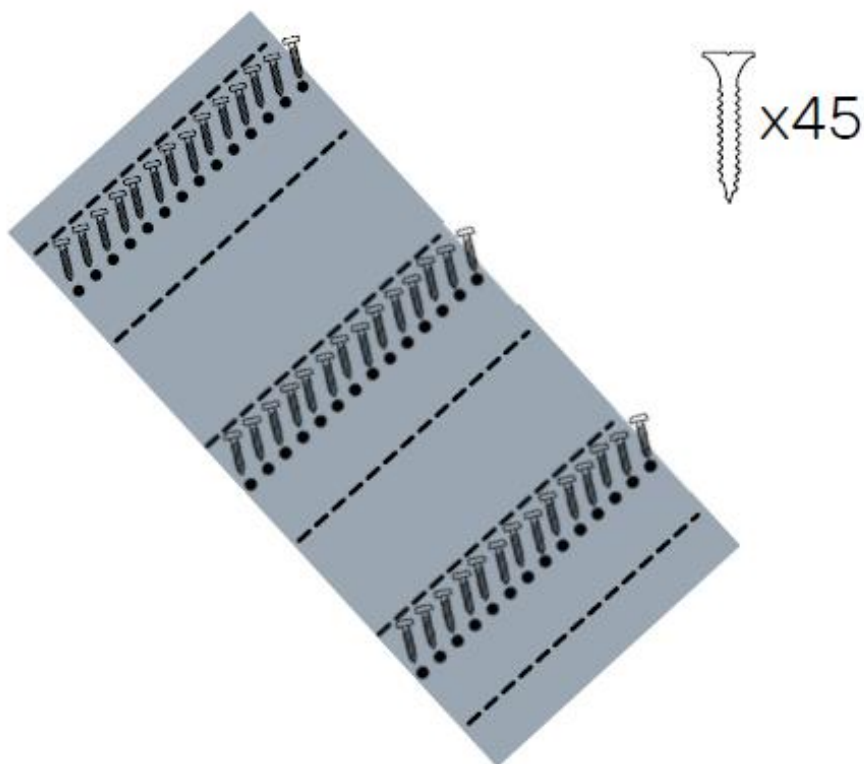
We strongly recommend cutting the very edge of the panel with a circular saw literally by 1 mm, while the edge will turn out to be absolutely even and when docking two panels, the seam will be visible minimally.

If you need to cut off a half of the panel, then the place you going to cut -needs to be fixed up very strongly, in advance add 15 mm screws or hit it with stapler from the other side.

7. Step

Um Paneele an einer Decke anzubringen, sind die Anweisungen die gleichen wie an einer Wand. Aber es gibt sehr wichtige Ergänzungen! Da wir auf der Erde leben, gilt hier das Gesetz der Anziehung. Vor der Installation des Paneels an der Decke empfehlen wir dringend, die Schienen zusätzlich an der Folie zu verstärken, indem sie mit Schrauben verschraubt oder mit einem Hefter genagelt werden, wobei mindestens 3 Reihen zu bilden sind, wie in der Abbildung angegeben. Do schließen wir Durchhängen der Zahnstangen aus.

Wenn Sie Fragen zur Installation haben, zögern Sie nicht, uns zu kontaktieren, wir helfen Ihnen gerne weiter.



To place panels on a ceiling, the instructions are the same as on a wall.

But there are very important additions!

Since we live on Earth, the law of attraction applies here.

Before installing the panel on the ceiling, we strongly recommend additionally strengthening the rails to the film by screwing with screws or nailing with a stapler, making at least 3 rows, as indicated in the figure.

Thus, we will exclude sagging of the racks.

If you have questions about the installation, do not hesitate to contact us and we will be happy to help you.